

FRANÇAIS



A professional choice



**Fraise Enfouisseuse
Mod. TST - TSThi
Manuel d'emploi et d'entretien
(Traduction des instructions originales)**



Made in Italy
www.R2RINALDI.com

Sommaire

Page

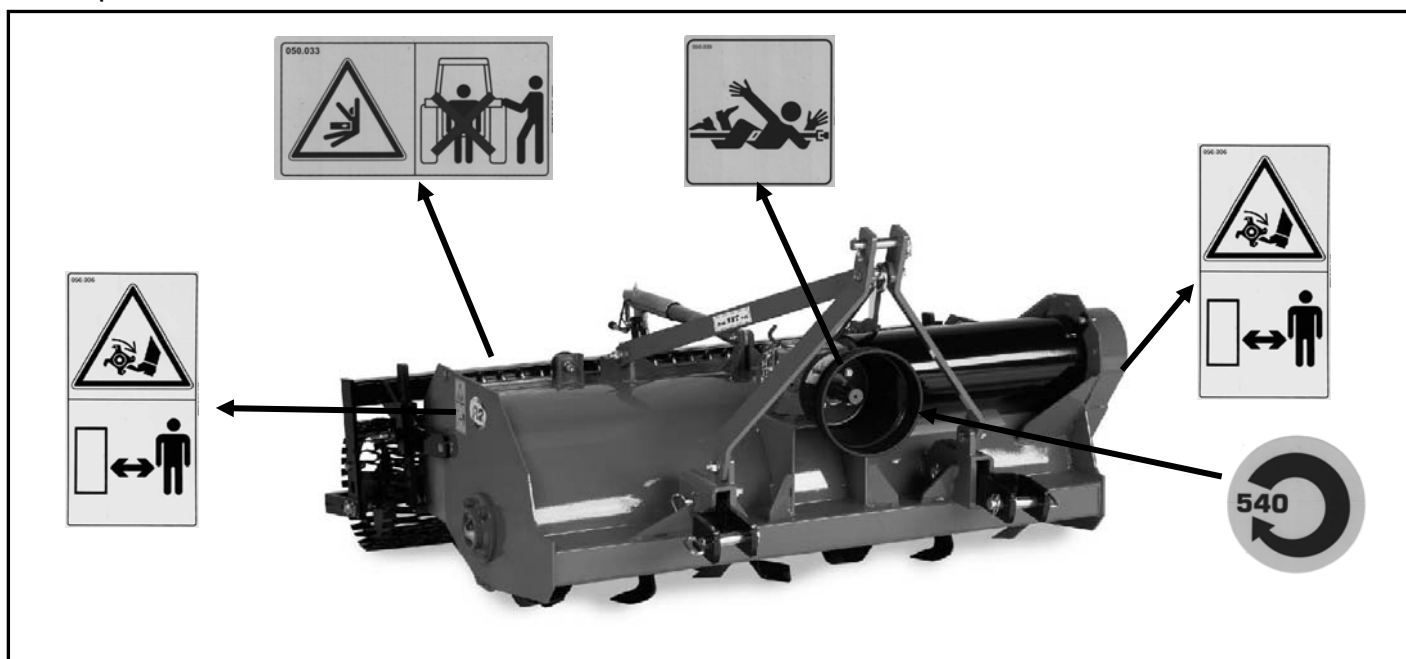
Avant-propos.....	3
Identification de la machine.....	3
Description de la machine et emploi approprié de cette dernière.....	4
Caractéristiques techniques et dimensions.....	5
Déplacement et transport de la machine.....	5
Prévention des accidents.....	6
Assemblage des pièces et attelage au tracteur.....	7
Assemblage arbre à cardan.....	8
Préparation à l'emploi	9
Réglage de la profondeur de travail.....	9
Réglage du nivellement.....	9
Emploi de la machine.....	10
Entretien	11
Remplacement des houes.....	12
Fin du travail et stockage de la machine.....	13
Ferrailler, éliminer les pièces de la machine et de son emballage.....	13
Références spécifiques pour les machines à actionnement hydraulique.....	14
Garantie Et Certification.....	18

ATTENTION

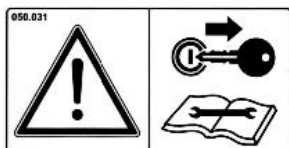
Restez à une certaine distance de sécurité lorsque vous apercevez le symbole de danger placé sur les côtés et sur la partie arrière de la machine.

ATTENTION : arbre de transmission en mouvement, risque d'accrochage pendant la rotation. NE PAS TOUCHER. NE PAS S'APPROCHER.

Vitesse prise de force du tracteur : 540 tours/minute



Lire le présent manuel d'instructions avant d'utiliser la machine



Avant de travailler sur la machine, éteindre le tracteur, ôter la clef et lire le présent manuel d'instructions

Avant-propos

Nous souhaitons tout d'abord vous remercier de la confiance que vous nous avez accordée et nous serons ravis de pouvoir honorer le choix que vous avez fait.




Afin que la **FRAISE ENFOUISSEUSE Mod. TST-TSThi** que vous avez achetée puisse garantir le plus longtemps possible le meilleur rendement, nous vous invitons à prendre scrupuleusement note des règles d'emploi et d'entretien énumérées dans ce manuel.

Leur respect vous permettra de prévenir incidents et accidents dus à la négligence et à leur non observation et pour lesquels notre société **R2** décline d'ores et déjà toute responsabilité.

Le présent manuel d'emploi et d'entretien fait partie intégrante de la machine et doit toujours accompagner cette dernière dans la vente, même dans le cas d'une vente à des tiers.

En conservant ce manuel en bon état dans un lieu sûr, vous permettrez à vous ou à ceux qui doivent utiliser la machine de le consulter facilement et dans son intégralité à tout moment.

Description des symboles utilisés dans le manuel

		
<p>Ce symbole sera utilisé dans ce manuel pour indiquer les opérations (emplois incorrects de la machine), les éléments, les comportements et les situations pouvant mettre en danger votre sécurité et celle des autres</p>	<p>Les symboles à forme ronde avec des pictogrammes blancs seront utilisés dans ce manuel pour indiquer les Équipements de Protection Individuelle nécessaires lors de l'emploi de la machine ou des opérations effectuées sur elle</p>	<p>Ce symbole sera utilisé dans ce manuel pour indiquer que l'opération décrite devra être effectuée, une fois le motoculteur ou le tracteur éteints et la clef enlevée</p>

REMARQUE : le présent manuel se base sur la description de l'emploi et de l'entretien des fraises enfouisseuses TST à actionnement mécanique, qui correspond essentiellement à celle des modèle TSThi à actionnement hydraulique ; les points de différence entre les deux typologies de machines seront indiqués au moyen de l'inscription

(***remarque n mod. hi**) (où *n* indique le numéro de la remarque)

et approfondis dans une section à part du manuel.

1 - Identification de la machine

Chaque machine R2 porte une plaque où figure le marquage CE reportant les données principales de l'Entreprise R2 et de la machine. La plaque est placée sur la partie supérieure latérale du châssis de la machine.

Fig. 1



2 - Description de la machine et emploi approprié de cette dernière (*remarque 1 mod. hi)

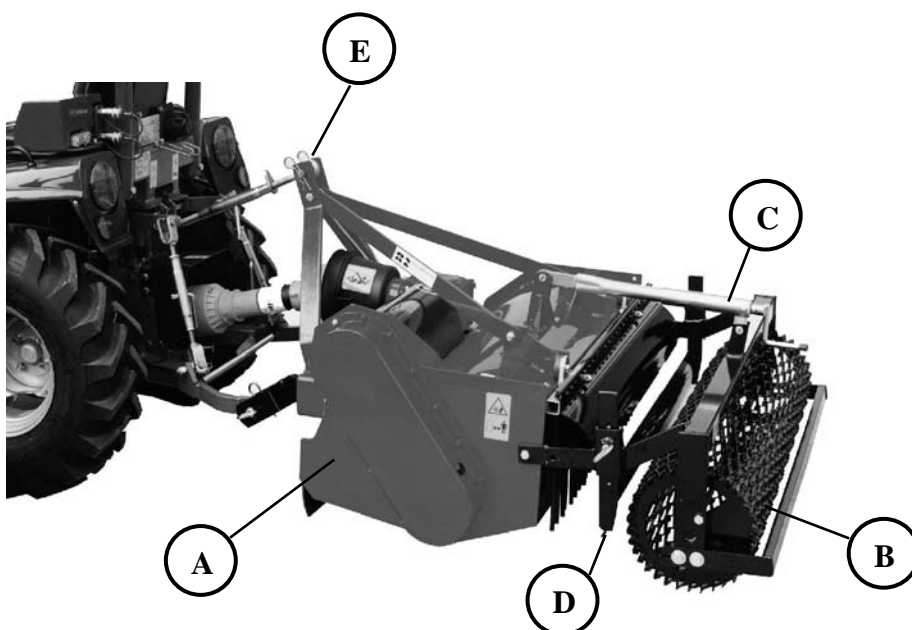
La **FRAISE ENFOUISSEUSE Mod. TST-TSThi** est la seule machine qui, appliquée aux tracteurs de petite puissance, est en mesure de fraiser en enfouissant les pierres, d'égaliser et de compacter le terrain en une seule opération.

Comme le montre l'illustration (Fig. 2), la **FRAISE ENFOUISSEUSE Mod. TST-TSThi** est équipée d'un groupe de fraisage pour travailler le terrain et enfouir les cailloux, d'une décapeuse réglable en hauteur pour niveler le terrain et d'un rouleau spécial à grille qui permet de compacter la terre et de régler la profondeur de travail.

La **FRAISE ENFOUISSEUSE Mod. TST-TSThi** est particulièrement indiquée pour la préparation du sol nécessitant l'enfouissement des pierres et des résidus du vieux gazon. Pour un travail optimal, il est conseillé d'utiliser la machine sur un sol préalablement décompacté en profondeur.

Fig. 2

A – Corps principal de la machine (fraise)
B – Groupe rouleau
C – Registre réglage rouleau
D – Décapeuse
E – Fixation troisième point tracteur



LES FRAISES ENFOUISSEUSES Mod. TST - TSThi sont conçues exclusivement pour être appliquées à des machines d'actionnement professionnelles (tracteurs avec fixation à trois points et Prise de Force 540 tours/minute ou à actionnement hydraulique) certifiées CE et ayant une puissance adéquate.

LES FRAISES ENFOUISSEUSES Mod. TST - TSThi sont conçues exclusivement pour travailler le terrain.

Toute autre utilisation est considérée comme impropre et donc dangereuse. Si les **FRAISES enfouisseuses TST - TSThi** sont employées à des fins différentes de celles qui sont ici définies, le fabricant décline toute responsabilité face aux pannes ou défaillances de toute nature que ce soit. Toujours lire le manuel d'emploi de la machine d'actionnement (tracteur) avant de mettre en marche et d'utiliser la machine **R2**.

Une utilisation appropriée de la machine comporte:

- le respect des normes d'emploi et d'entretien établies par le fabricant et recueillies dans ce manuel ;
- l'utilisation exclusive de pièces de rechange et d'accessoires d'origine **R2**

La machine doit être utilisée, entretenue et réparée exclusivement par un personnel compétent.

Le personnel autorisé à utiliser la machine doit être opportunément formé et informé sur l'utilisation correcte de l'équipement et sur les risques que son emploi peut comporter.

L'utilisateur se doit de respecter les normes et la Législation en vigueur en matière de prévention des incendies, de sécurité sur le lieu du travail et de circulation sur les voies publiques.

3 - Caractéristiques techniques et dimensions

(*remarque 2 mod. hi)

	Modello			
	TST100	TST113	TST130	TST 150
Largeur fraisage (Fig. 3 – Réf A)	100 cm	113 cm	130 cm	150 CM
Largeur nivelage (Fig. 3 – Réf B)	100 cm	113 cm	130 cm	150 CM
Largeur compactage (Fig. 3 – Réf C)	121 cm	132 cm	150 cm	170 CM
Profondeur (Fig. 3 – Réf D)	110cm	110cm	110cm	110cm
Hauteur maximum depuis le sol (Fig. 3 – Réf E)	80 cm	80 cm	80 cm	80 cm
Puissance tracteur	16-30 HP	18-30 HP	23-30 HP	30 – 40 HP
Profondeur maximum de travail	14 cm	14 cm	14 cm	14 cm
Nombre de houes	28	32	36	40
Poids	195 Kg	218 Kg	240 Kg	280 Kg

Lubrifiant chaîne: ROLOIL LITEX - EP/2

Lubrifiant réducteur : ROLOIL Dolomiti super HD Turbo/15W40



Remarque sur l'émission de bruit aérien : le bruit produit par la machine varie en fonction des caractéristiques du terrain sur lequel on travaille. De plus, l'exposition dépend étroitement du bruit produit par le tracteur. Les données reportées dans la littérature sur des équipements similaires indiquent que l'on peut considérer comme valeur indicative d'exposition au bruit (déterminée par la machine et par le tracteur) une valeur comprise entre 90 dB(A) et 95 dB(A).



Vérifier à l'aide de mesures appropriées le niveau d'exposition spécifique des opérations effectuées. Suivre les références Législatives de son Propre Pays pour identifier les EPI s'avérant nécessaires.

Fig. 3

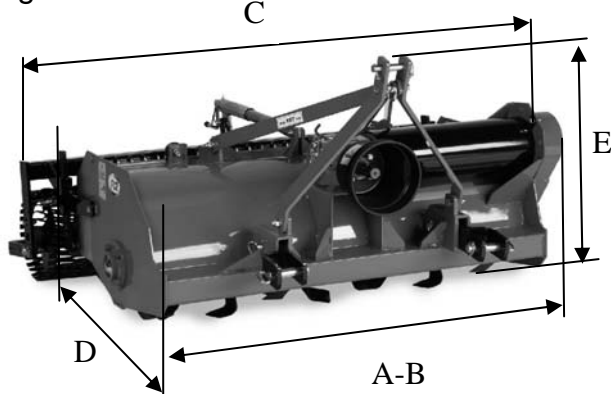


Fig. 4a

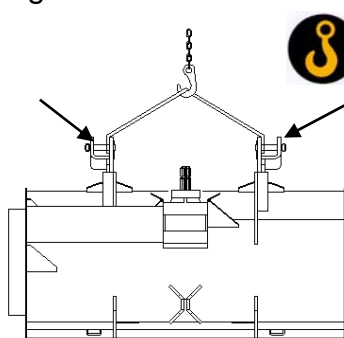
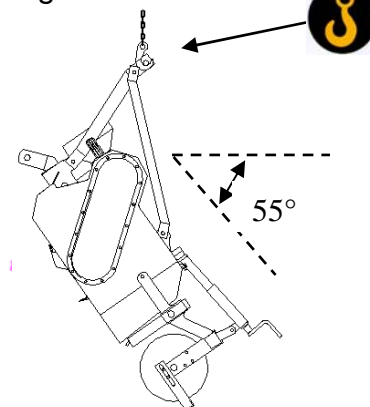


Fig. 4b



4 - Déplacement et transport de la machine

(*remarque 3 mod. hi)

- La machine doit être déplacée à l'aide d'engins de levage. S'assurer que ces engins (y compris les courroies et les cordes) ont une portée appropriée au poids à soulever et qu'ils sont en bon état d'entretien. La machine est à fixer :

a) au moment du désemballage (châssis troisième point non assemblé) : à l'aide de bras de fixation à l'engin de levage du tracteur (Fig. 4a)

b) une fois que la machine est entièrement assemblée : à l'aide du pivot troisième point (Fig. 4b)

En raison de la position du barycentre, la machine s'inclinera d'environ 55° au cours du levage.



Pour effectuer les opérations de manutention en toute sécurité, porter des chaussures de protection et vérifier l'absence de personnes ou d'animaux dans la zone de travail.



- La machine doit être transportée à l'aide d'engins de transport professionnels (camions, camionnettes, etc.). Ne pas utiliser de voiture pour le transport de passagers. Avant d'entreprendre le transport, s'assurer de bien avoir fixé la machine avec des cordes ou des courroies de façon à assurer sa stabilité ; les points d'ancrage peuvent être le support du groupe rouleau, le pivot de fixation du troisième point, les bras de fixation du tracteur et le support du rouleau.

- Toujours vérifier que les éventuelles passerelles, rampes, etc. devant être traversées sont bien fixées et qu'elles ont une portée apte à soutenir la charge globale de l'engin+machine+opérateur. En cas d'utilisation de rampes pour un chargement sur des engins de transport, vérifier que l'engin en question a le frein à main engagé et que des cales ont été positionnées pour bloquer les roues.

6 – Assemblage des pièces et attelage au tracteur

(*remarque 5 mod. hi)



L'assemblage doit être effectué sur une surface stable ou sur un sol homogène et plat. Pendant la phase d'assemblage, porter des gants en cuir et des chaussures de sécurité.

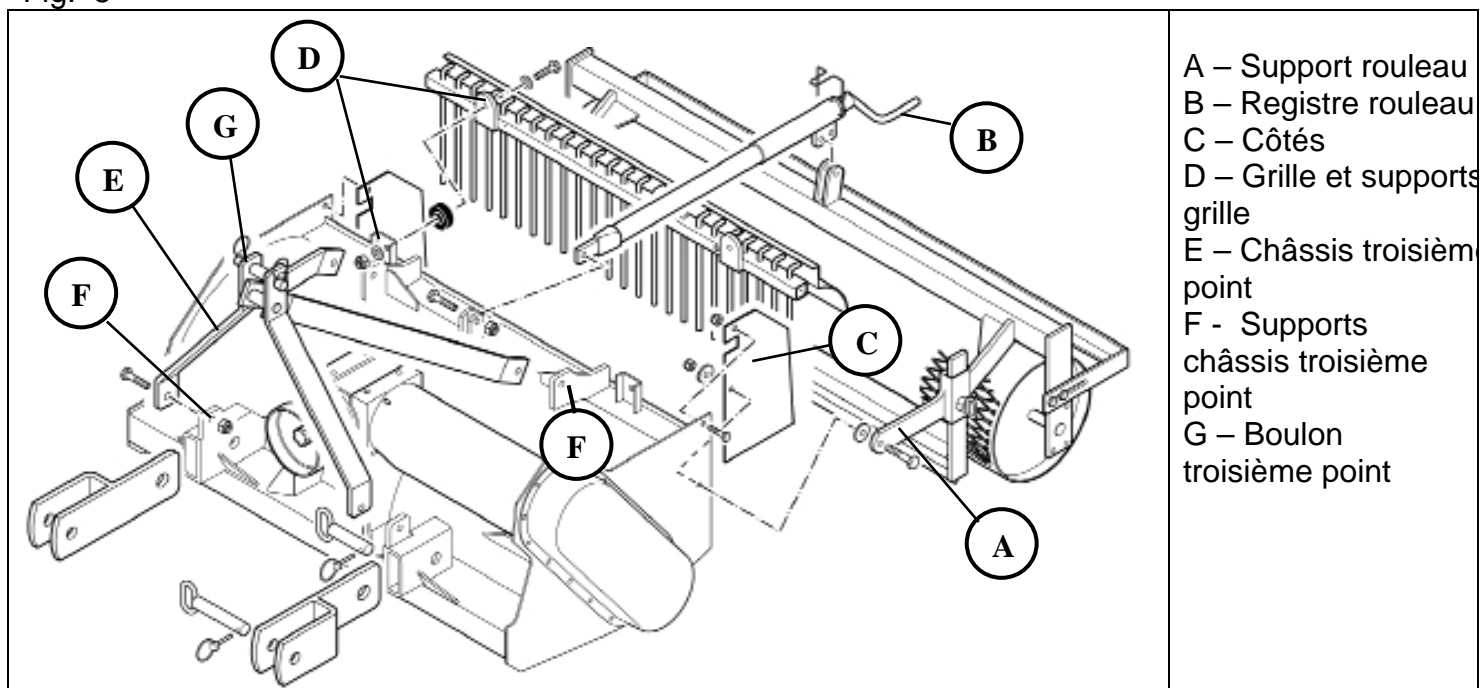
En cas d'utilisation de visseuses pneumatiques, porter des protections de l'ouïe et de la vue.



6.1 Assemblage

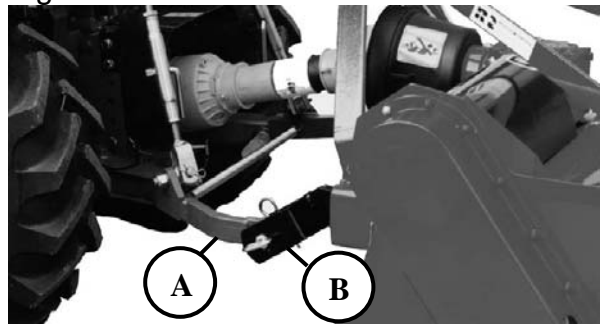
- Assembler le support du rouleau à la machine à l'aide des bras prévus à cet effet (Fig. 5 Réf. A) en serrant la boulonnerie de façon à ce que le support puisse tourner par rapport à la machine pendant le réglage ;
- Assembler le registre de rouleau comme l'indique la figure (Fig. 5 - Réf. B) en serrant la boulonnerie de façon à ce que le registre et le support du rouleau puissent tourner pendant le réglage ;
- Assembler les côtés galvanisés comme le montre la figure (Fig. 5 – Réf. C) ;
- Assembler la grille dans les supports prévus à cet effet (Fig. 5 Réf. D) en serrant les boulons de façon à ce que les cylindres en caoutchouc permettent de maintenir une élasticité partielle de la grille par rapport à la machine ;
- Assembler le châssis troisième point (Fig. 5 – Réf. E) aux supports correspondants (Fig. 5 – Réf. F) comme le montre la figure (remarque : les éléments qui composent le châssis doivent être vissés à l'extérieur des supports). Serrer les quatre vis de fixation du châssis trois points et la vis du troisième point (Fig. 5 – Réf. G) à 85 Nm.

Fig. 5



6.2 Attelage au tracteur

Fig. 6



Placer les deux bras parallèles de fixation au tracteur (Fig. 6 – Réf. A) dans les bras oscillants (Fig. 6 – Réf. B) de la FRAISE ENFOUISSEUSE.

Relier le troisième point du tracteur à la machine et le régler de façon à ce que la fraise enfouisseuse soit parallèle au terrain ou légèrement inclinée en arrière (jamais inclinée en avant).

Tirer les chaînes des bras du dispositif de levage de façon à ce que la machine n'oscille pas transversalement.

6.3 – Assemblage arbre de transmission

Après avoir attelé l'outil au tracteur, vérifier la longueur exacte de l'arbre de transmission. Pour un fonctionnement sûr de l'arbre de transmission, il est très important de vérifier que dans les différentes positions de travail, les tubes de transmission se placent sur la moitié de leur longueur et dans tous les cas jamais à moins de 1/3 de leur longueur (Fig. 7) ; renouveler ce contrôle lorsque la **FRAISE ENFOUISSEUSE** est assemblée à un autre tracteur.

Au moment de l'assemblage (introduction) de l'arbre de transmission, vérifier le blocage correct du boulon ou du bouton prévu à cet effet des deux côtés (Fig. 8 - Réf. A).

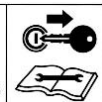
Bloquer les protections de l'arbre de transmission à l'aide de la chaînette prévue à cet effet pour éviter qu'elles ne tournent pendant la transmission du mouvement (Fig. 9).

Pour réduire l'usure de l'arbre de transmission (et donc en augmenter la durée de vie), il faut en limiter l'angle de travail à un maximum de 15° (fig. 10).



Lire attentivement le manuel d'instructions de l'arbre de transmission avant l'assemblage.

Pour effectuer les opérations, porter des équipements de protection individuelle appropriés



- Il est interdit d'utiliser l'arbre de transmission sans ses protections. Il est nécessaire de remplacer les protections de l'arbre lorsque celles-ci sont détériorées.

- Pour prolonger la vie de l'arbre et de ses pièces, lorsque la machine n'est pas en marche, fixer l'arbre de transmission dans son crochet de façon à ce qu'il n'entre pas en contact avec le sol (Fig. 11 – Réf. A)

Type du cardan : Cardan CE type 4 pour puissances nominales jusqu'à 35 CV à 540 tours/min. avec limiteur à boulon M8x50 DIN 931 – 8.8. L'utilisation d'un cardan ayant des caractéristiques différentes de celui fourni fait tomber automatiquement la GARANTIE.

TOUJOURS UTILISER DES CARDANS MARQUÉS CE ET EN PARFAIT ÉTAT D'ENTRETIEN

Fig. 7

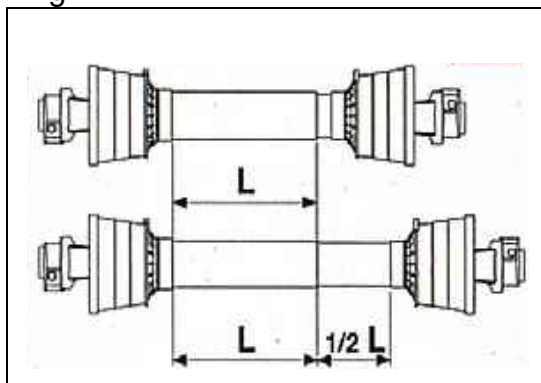


Fig. 8

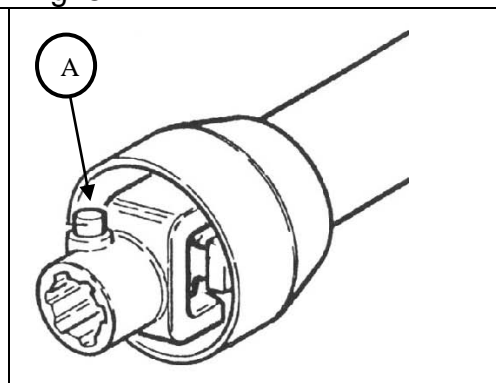


Fig. 9

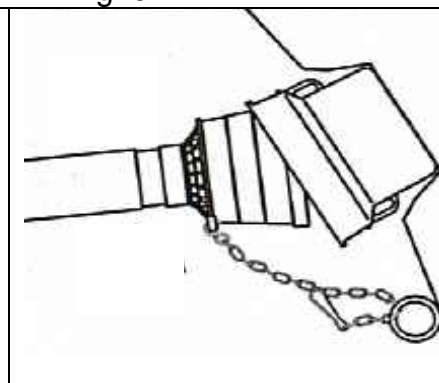


Fig. 10

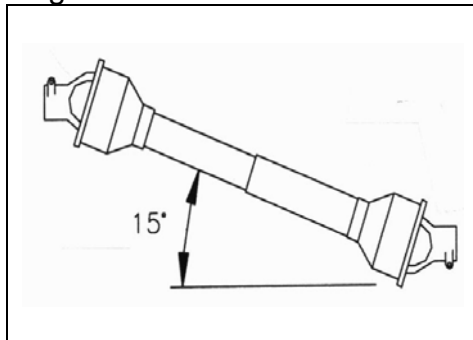
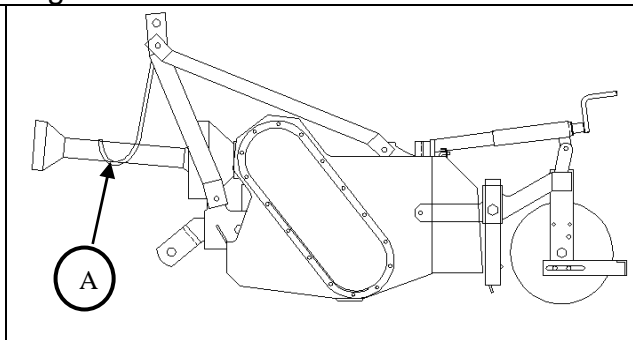


Fig. 11



5 - Prévention des accidents

(*remarque 4 mod. hi)



La plupart des accidents qui se produisent durant le travail, l'entretien et le déplacement de la machine sont dus au non-respect des normes les plus élémentaires de prévention des accidents.

Il est donc fondamental que toutes les personnes autorisées à utiliser la machine visionnent et respectent scrupuleusement les normes ci-dessous et celles indiquées sur les étiquettes adhésives placées sur la machine :

1. Vérifier que la signalétique de sécurité à bord de la machine est bien présente et qu'elle est lisible.
2. Toujours arrêter le moteur du tracteur avant de procéder aux opérations de réglage, d'entretien et de nettoyage. Avant toute opération, il est nécessaire de positionner la machine sur le sol ou sur des supports bien stables.
3. Ne jamais s'approcher des parties en mouvement de la machine.
4. La **FRAISE ENFOUISSEUSE Mod. TST - TSThi** a été conçue pour un travail bien précis. Elle doit toujours être en parfait état de fonctionnement et être réparée exclusivement avec les pièces de rechange d'origine **R2**.
5. Contrôler en particulier avant toute utilisation le serrage des vis et des écrous, notamment ceux des houes et de la fixation du troisième point.
6. Éloigner personnes ou animaux avant de mettre la machine en marche.
7. Faire particulièrement preuve de prudence lorsqu'on travaille sur routes, sentiers ou terrains en pente.
8. Ne jamais laisser la machine fonctionner sans surveillance.
9. Pendant les opérations de vérification ou de réparation, s'assurer que personne ne puisse mettre en marche la machine accidentellement.
10. Porter des vêtements moulants qui ne s'accrochent pas aux organes en rotation de la machine.
11. Interdiction absolue de monter sur la machine en cours de travail.
12. Ne pas être entravé par des objets sur la machine en cours de travail.
13. Ne jamais travailler avec une machine sans rouleau postérieur ou sans les protections prédisposées sur la machine au moment de la livraison. Ne jamais enlever les protections.
14. Pour effectuer le réglage de la décapeuse, éteindre le tracteur et effectuer ce réglage dans des conditions de sécurité optimales.
15. En cas de blocage de la machine, ne jamais intervenir lorsque le tracteur est en marche ; éteindre d'abord le moteur et ôter la clef.
16. Lire le manuel d'emploi du tracteur avant de mettre en marche et d'utiliser la machine **R2** ; ne jamais enlever ou contourner les dispositifs de sécurité du tracteur ; avant de commencer le travail, toujours contrôler que ces systèmes fonctionnent parfaitement. Si des défaillances ou des mauvais fonctionnements des dispositifs de sécurité du tracteur sont relevés, ne pas utiliser la machine.
17. Ne pas transporter de personnes, d'animaux et d'objets à bord de la machine.
18. En cas de circulation sur la route, respecter le règlement en vigueur dans son propre Pays ; équiper sa machine des signaux appropriés requis; toujours vérifier le poids maximum autorisé sur l'axe des roues. Faire très attention : la tenue de route, la stabilité dans les tournants et le freinage du tracteur peuvent s'avérer différents en fonction de la présence et du positionnement de la machine.
19. Lors de l'application du cardan, suivre attentivement les instructions correspondantes fournies par le constructeur (manuel d'emploi et d'entretien du cardan) ainsi que les instructions reportées dans le présent manuel.
20. Faire très attention durant l'attelage de la machine au tracteur.
21. Le diamètre des tiges de la machine pour sa fixation au tracteur doit correspondre aux billes d'attache du tracteur.
22. Ne jamais s'approcher ni n'approcher personne dans la zone de levage du tracteur.

7 - Préparation à l'emploi



Avant d'utiliser la machine, effectuer toujours les contrôles suivants, le tracteur éteint et la clef ôtée:

- vérifier le serrage des boulons et que tous les organes sont en parfait état de fonctionnement.
- vérifier que la signalétique de sécurité est bien présente et parfaitement lisible

8 - Réglage de la profondeur de travail

(*remarque 6 mod. hi)

La profondeur de travail est réglée à l'aide du registre du rouleau à vis prévu à cet effet (Fig. 12 – Réf. A). Le rouleau doit être réglé de sorte que, pendant le travail, les côtés de la machine soient appuyés ou enfoncés dans le terrain (c'est-à-dire que la partie inférieure du carter de la chaîne (Fig. 12 – Réf. B) se trouve en contact avec le terrain).



Pour éviter des situations de danger, il est nécessaire que, pendant le fraisage, les côtés de la machine soient toujours en contact avec le terrain.

9 – Réglage du nivellement

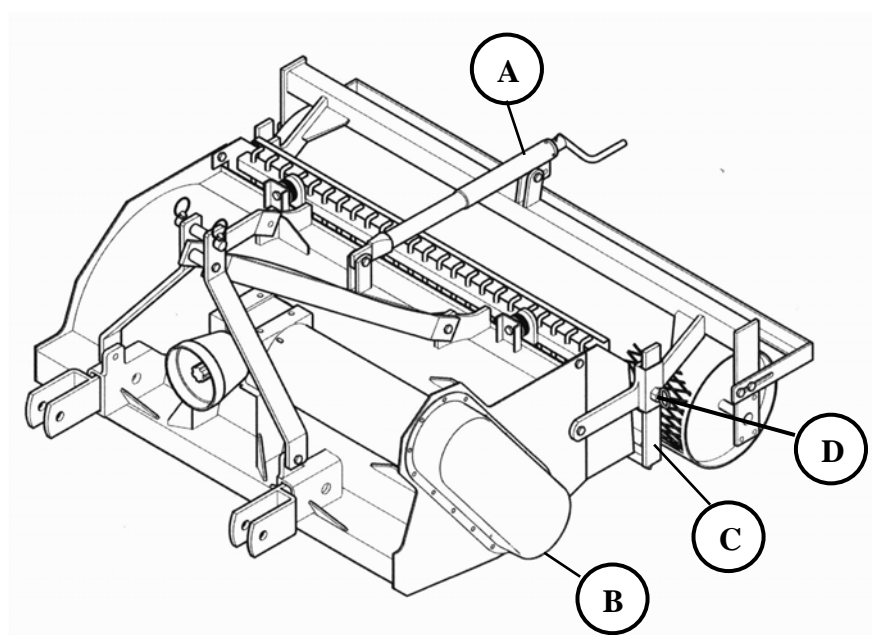
Le nivellement est effectué à l'aide de la décapeuse arrière (Fig.12 - Réf. C) ; le réglage de celle-ci est effectué en fonction de la profondeur de travail préalablement choisie en actionnant manuellement les deux vis spécialement prévues à cet effet (Fig. 12 - Réf. D). Pour un bon nivellement, veiller à ce que pendant le travail, il y ait toujours du terrain face à la décapeuse.



Ne pas oublier d'effectuer le réglage de la décapeuse lorsque le tracteur est éteint et que la clef est enlevée. Porter des gants de protection afin d'éviter des lésions aux mains.



Fig. 12



10 – Emploi de la machine

(*remarque 7 mod. hi)

10.1 – Travail du terrain

Une fois les réglages effectués, il est possible d'actionner le tracteur et donc la prise de puissance qui déterminera la rotation des houes. En engageant la marche avant, on commencera à travailler le terrain. La position de l'opérateur se situe dans le poste de conduite du tracteur. Ne pas oublier que pendant la marche, il ne faut pas effectuer de manœuvres de braquage (étant donné que les houes se trouvent dans le terrain) mais uniquement de petites corrections de la direction de marche.

Pour effectuer les changements de direction, procéder de la façon suivante :

1. arrêter le mouvement vers l'avant du tracteur
2. arrêter le mouvement de la prise de force
3. soulever la machine en actionnant le groupe de levage du tracteur
4. effectuer le changement de direction en se positionnant dans la trajectoire que l'on entendra suivre
5. baisser la machine
6. actionner encore le mouvement de la prise de force
7. actionner encore la marche en avant.



Toujours respecter les règles de prévention des accidents reportées au paragraphe 5. Avoir toujours la présence d'esprit :

- Éloigner les personnes ou les animaux qui se trouveraient éventuellement dans la zone de travail ; ne permettre à personne de s'approcher de la machine en cours de travail.

- Ne jamais s'approcher des organes mécaniques en mouvement ; pour effectuer d'éventuelles opérations de réglage sur la machine, porter des chaussures de protection. Si le travail produit beaucoup de poussière (ceci dépend de la typologie du terrain), porter un masque anti-poussière.

- Ne pas utiliser la machine en marche arrière ; ne pas utiliser la machine sur des terrains en forte déclivité (consulter le manuel d'emploi du tracteur).

- Vérifier que les systèmes de sécurité du tracteur marchent parfaitement avant de mettre la machine en marche.



10.2 – Blocage du groupe de fraisage

La **FRAISE ENFOUISSEUSE Mod. TST – TSThi** a été conçue et construite de façon à réduire au minimum les probabilités que le groupe de fraisage puisse se bloquer pendant que l'on travaille le terrain. Il se peut toutefois que ceci se produise lorsqu'il y a des cailloux ou des pierres de grosse taille, des fils de fer ou d'autres objets pouvant entrer et se coincer dans les houes.

Afin de réduire au minimum les probabilités de blocage de la fraise, il est conseillé d'enlever les gros cailloux, les fils de fer, etc. de la surface du terrain avant de commencer le travail ;

Pour débloquer la machine, il est possible d'opérer de la façon suivante :

- Sortir la prise de force du tracteur
- Poser la machine sur le terrain (en abaissant le dispositif de levage) et avancer quelques mètres (la prise de force sortie) de façon à ce que le groupe de fraisage roule dans le sens opposé par rapport à celui du travail.

Si la machine reste encore bloquée, il faudra intervenir sur le groupe de fraisage.

ÉTEINDRE LE MOTEUR du tracteur et ENLEVER LA CLEF avant toute opération sur le groupe de fraisage. La clef doit être entre les mains de la personne qui retirera le matériel de blocage.



Pour de déblocage, enlever le matériel à l'aide d'un outil de forme allongée ; ne pas le faire avec les mains.

11 - Entretien

(*remarque 8 mod. hi)

Opération à effectuer afin de maintenir la machine en parfait état de marche :

- Avant chaque utilisation de la machine :

1. Contrôler le serrage des vis du châssis troisième point et le bon état d'entretien des pivots et des tiges de sécurité des bras de fixation.
2. Contrôler en général le serrage des vis et en particulier les vis des houes, vérifier également que celles-ci soient en parfait état ; si pendant le travail, elles devaient accidentellement se casser, il est nécessaire de suspendre immédiatement le travail et de les remplacer.

- Périodiquement :

1. Lubrifier les tourillons (Fig. 13 – Réf. A) et les autres éléments de l'arbre de transmission selon les indications du manuel d'instructions de l'arbre de transmission, à l'aide des graisseurs prévus à cet effet.
2. Lubrifier les tourillons (Fig. 14 – Réf. A) et les fourches (Fig. 14 – Réf. B) du double joint de transmission toutes les 50 heures de fonctionnement de la machine

- Au début de chaque saison d'emploi de la machine et tous les 4 mois :

1. Vérifier le niveau d'huile de lubrification dans le réducteur à travers le bouchon prévu à cet effet situé sur le côté du réducteur (Fig. 15 – Réf. A) ; la quantité d'huile est suffisante si en dévissant le bouchon, l'huile suinte du trou. En cas de nécessité de remplissage d'huile, utiliser le bouchon placé sur la partie supérieure du réducteur (Fig. 15 – Réf. B).
2. Graisser les supports du rouleau (Fig. 16 - Réf. A).
3. Contrôler le niveau de la graisse dans le carter de la chaîne à travers le bouchon prévu à cet effet (Fig. 17 – Réf. A).



Lors des opérations d'entretien, porter des gants de protection ; pour les opérations de lubrification/graisage et de contrôle du niveau des lubrifiants, utiliser des gants en nitrile et des lunettes de protection.

Si les opérations d'entretien sont effectuées sur une surface surélevée (par exemple sur un banc de travail), porter des chaussures de protection.

Toutes les opérations d'entretien doivent être effectuées lorsque le tracteur est éteint et que la clef est ôtée.

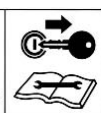


Fig. 13

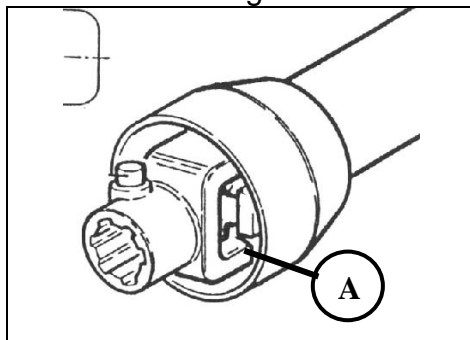


Fig. 14

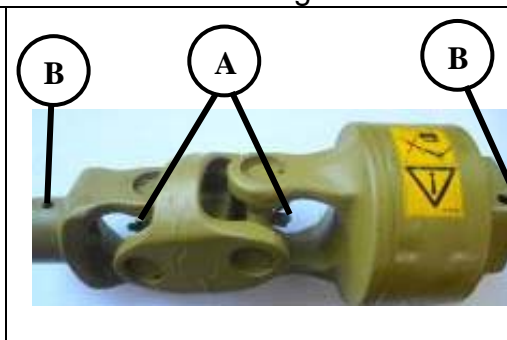


Fig. 15

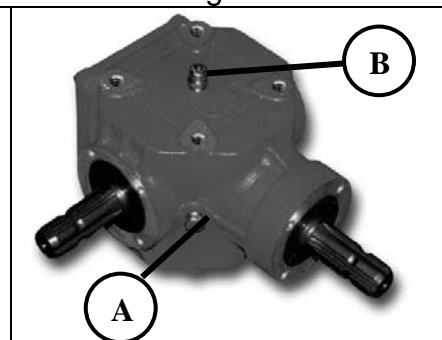


Fig. 16

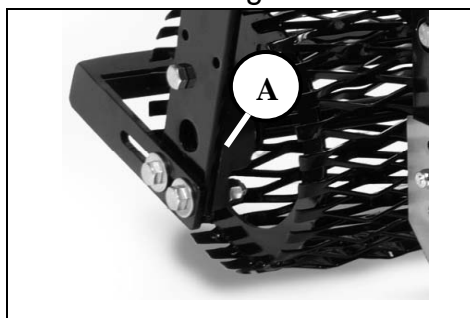
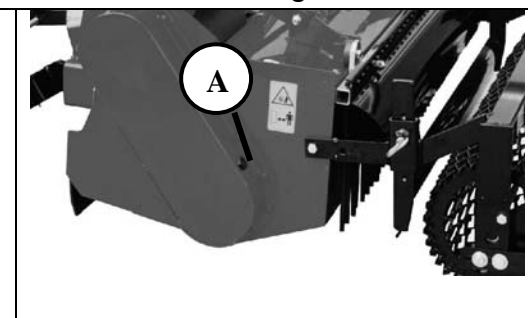


Fig. 17



Après les opérations de lubrification/graisage, nettoyer le sol de tout résidu de lubrifiant qui s'y serait déposé afin d'empêcher le risque de glissement.

12 - Remplacement des houes

Remplacer les houes en démontant le rouleau, les protections latérales et en posant la machine sur la partie arrière de façon à ce que les houes soient parallèles au terrain. Positionner la machine sur une surface stable et ferme.

Les houes sont des éléments importants dans la **FRAISE ENFOUISSEUSE TST-TSThi** car de leur longueur dépendra la profondeur d'enfouissement des pierres. Plus grande sera la consommation des houes, moindre sera la qualité de travail. Il est nécessaire d'utiliser des vis, des boulons et des rondelles neufs toutes les fois que l'on remplace les houes.

REMARQUE : toujours monter la boulonnerie d'origine en acier à pas fin.

Fig. 18

A: Vis en acier M 10 x 1,25 x 30 DIN 960 – 8.8

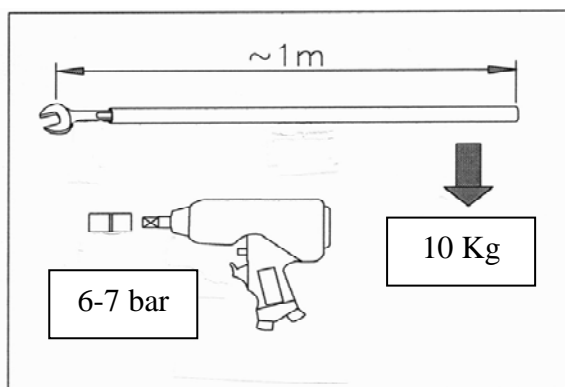
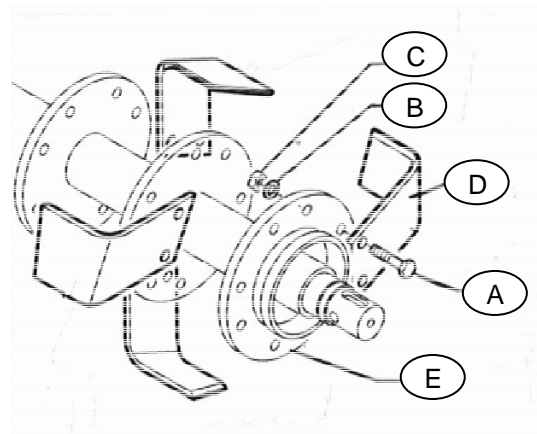
B: Rondelle Grover renforcée

C: écrou en acier M 10 x 1,25

D: Houe

E: Disque porte-houes

Serrage des vis houes : 85 Nm



Pendant le changement des houes, porter des gants de protection. Si les opérations d'entretien sont réalisées sur une surface surélevée, porter des chaussures de sécurité.

Toutes les opérations d'entretien doivent être effectuées lorsque le tracteur est éteint et que la clef est ôtée.

Si le serrage des vis des houes est effectué à l'aide de visseuses pneumatiques, porter des protège-oreilles et des lunettes de travail.



13 - Fin du travail et stockage de la machine

Si la **FRAISE ENFOUISSEUSE Mod. TST-TSThi** n'est pas utilisée pendant une longue période de temps, il est nécessaire d'effectuer les opérations suivantes :

1. Laver soigneusement la machine, puis la sécher. **ATTENTION** : ne pas utiliser d'hydronettoyeuses pour le nettoyage du double joint avec limiteur.
2. Contrôler soigneusement le fonctionnement de toutes les parties en mouvement et remplacer celles qui sont endommagées, détériorées ou usées
3. Contrôler le serrage de tous les boulons.
4. Contrôler le niveau du lubrifiant dans le carter de la chaîne (Fig. 17 – Réf. A) et dans la boîte du réducteur (Fig. 15 Réf. A et B).
5. Protéger et lubrifier toutes les parties métalliques non vernies, puis couvrir l'outil et le disposer dans un endroit sec. Il sera ainsi prêt à l'emploi au moment de sa réutilisation.



Attention : Au moment de la réutilisation de la machine, suivre les instructions contenues dans le chapitre "**Entretien**".

Stocker la machine de sorte qu'elle ne constitue pas un danger pour les personnes et les animaux (trébuchement, chute de la machine du haut, etc.) et protéger les parties saillantes de la machine pour qu'elles ne provoquent pas d'accidents.

Pour éviter des situations de danger, stocker la machine de façon à ce qu'elle n'encombre pas les chemins d'évacuation, les issues de secours, les postes anti-incendie (extincteurs, bouches d'incendie, etc.) et les postes de soins d'urgence (boîtes de secours, etc.) du lieu où elle est déposée.

Si le lavage et/ou le nettoyage de la machine sont effectués par jet d'air comprimé ou eau, vérifier l'absence de personnes ou d'animaux dans la zone de travail, porter des lunettes de travail et éventuellement un masque anti-poussière. Ne pas diriger le jet d'air comprimé ou de l'eau contre les personnes ou les animaux.



14 - Destruction, écoulement des pièces de la machine et de son emballage

En cas de destruction de la machine, il faut rendre cette dernière inutilisable afin d'éviter que des tiers puissent la récupérer et la réutiliser ; la réutilisation de la machine par des tiers peut représenter un événement de grave danger et les éventuels accidents qui pourraient s'ensuivre sont passibles de poursuites selon les Codes de Procédure Civile et Pénale de la Législation en vigueur dans le Pays correspondant vis-à-vis de ceux qui éliminent la machine sans prendre de précautions.

Afin de rendre la machine inutilisable, désassembler le moyeu de la roue libre et l'éliminer séparément du reste de l'équipement.

La machine est composée de pièces en métal et de substances lubrifiantes ; ces éléments doivent être écoulés dans des centres d'évacuation des déchets spécialement prévus à cet effet.

En fonction du type de transport effectué, l'emballage de la machine sera en carton (carton d'emballage), en bois (palette), en plastique (feuillard polypropylène et film extensible en polyéthène) et en métal (fermeture en acier du feuillard ou fil de fer au cas où la machine serait expédiée directement ancrée à la palette) ; ces éléments devront être écoulés dans des centres d'évacuation des déchets spécialement prévus à cet effet.



Le film extensible en polyéthène n'est pas un jouet, l'utiliser avec précaution afin qu'il ne provoque pas l'étouffement.



Pour le respect de l'environnement, écouler les matériaux dans des centres de tri sélectif des déchets.

Références spécifiques pour les machines à actionnement hydraulique

(*remarque 1 mod. hi)

Les fraises TSThi sont conçues pour être appliquées à des machines à actionnement hydraulique qui fournissent une pression de l'huile comprise entre 150 et 180 bars.

- 1 – Registre réglage rouleau (réglage par vis)
- 2 – Moteur hydraulique

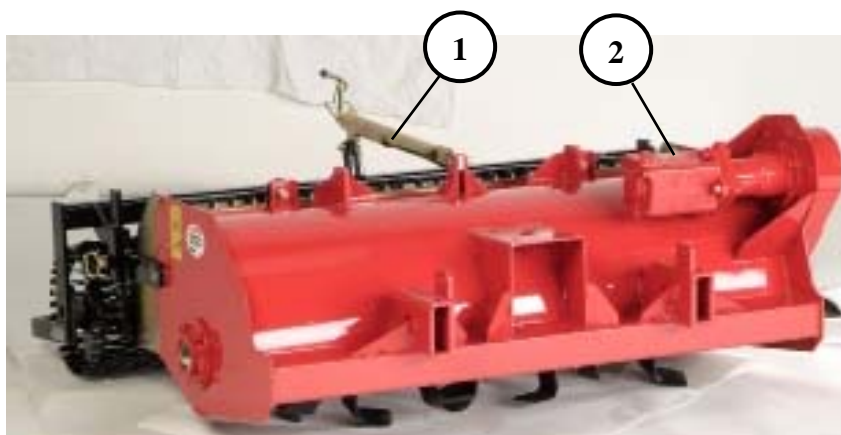


Fig. 19

(*remarque 2 mod. hi)

	Modèle			
	TST 100 hi	TST 113 hi	TST 130 hi	TST 150 hi
Hauteur max depuis le terrain	55 cm	55 cm	55 cm	55 cm
Pression huile requise	150 - 180 bar	150 - 180 bar	150 - 180 bar	150 - 180 bar

Caractéristiques techniques du moteur hydraulique – Hydraulic engine technical specifications

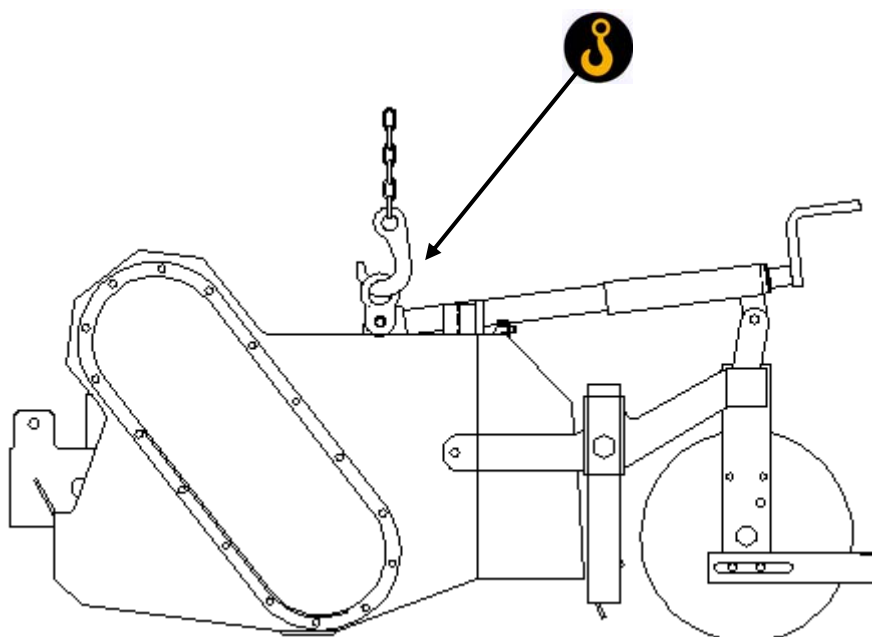
REMARQUE : les données reportées ci-dessous représentent les caractéristiques techniques générales du moteur et sont fournies par le fabricant du moteur hydraulique ; pour les caractéristiques relatives à l'application du moteur à la fraise R2, se rapporter au tableau précédent et aux considérations qui seront données dans les remarques suivantes

Données	Valeur (Fonct. Cont.)
Cylindrée géométrique (cm ³ /tour)	102
Pression max. entrée (bar)	210
Pression différentielle Max (bar)	175
Couple max (daNm)	26
Portée maximale (l/min)	75
Vitesse maximale (tours/min)	735
Puissance maximale (kw))	17
Press. Max. Décharge continue sans drainage (bar) 0 ÷ 100 tours/min.	75
Press. Max. Décharge continue sans drainage (bar) 100 ÷ 300 tours/min.	50
Press. Max. Décharge continue sans drainage (bar) > 300 tours/min.	25
Pression max décharge avec drainage (bar)	140
Press. Max. démarrage à vide (bar)	12
Couple minimum de démarrage (daNm) à pression différentielle maximum	21,5

(*remarque 3 mod. hi)

Les fraises TSThi peuvent être soulevées en fixant les équipements de levage au point d'ancrage prévu à cet effet (voir Fig. 20) ; faire attention à l'inclinaison que pourra prendre la machine pendant la phase de levage.

Fig. 20

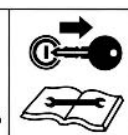


(*remarque 4 mod. hi)



Pour les machines hydrauliques, consulter les normes de prévention des accidents :

- Attention : le circuit hydraulique est sous pression.
- Avant de relier un tuyau au circuit hydraulique du tracteur, s'assurer que les circuits côté tracteur et côté machine ne sont pas sous pression.
- Les raccords des tubes sont protégés par des bouchons en caoutchouc afin d'éviter l'entrée de corps étrangers. Lorsque la **Fraise R2** est détachée du tracteur, il est conseillé de positionner les bouchons de protection sur les raccords. Lorsque la **Fraise R2** est reliée au tracteur, les bouchons restent accrochés, à l'aide d'un anneau, aux tubes correspondants de façon à pouvoir être repositionnés lors de l'arrêt suivant.
- Contrôler périodiquement les tuyaux hydrauliques ! Les tuyaux endommagés ou usés doivent être immédiatement remplacés. Les tuyaux neufs doivent avoir les caractéristiques et la qualité prescrites par le fabricant de la machine (prière de contacter notre service technique).
- Si l'on repère une fuite, intervenir immédiatement afin d'éviter les accidents.
- Tous les liquides sous pression, notamment l'huile d'un circuit hydraulique, peuvent procurer des lésions -même graves- à la peau ! En cas de blessures, consulter immédiatement son médecin : risque d'infection possible !
- **Avant d'intervenir sur le circuit hydraulique, rabattre la machine, couper la pression du circuit hydraulique, arrêter le moteur du tracteur et enlever la clef du tableau.**
- Avant de procéder à toute opération, porter des gants en nitrile et des lunettes de protection



(*remarque 5 mod. hi)

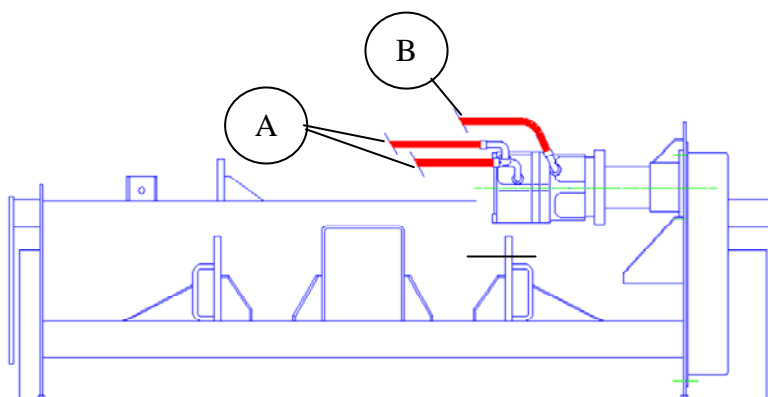
Dans ces typologies de machines, le point d'attache du tracteur est fourni par le revendeur en fonction de la marque du tracteur. S'adresser à son revendeur pour avoir les consignes d'assemblage du point d'attache et de couplage **FRAISE R2 – Tracteur**

Fig. 21

Raccordement du circuit hydraulique

A –
Trous d'alimentation G1/2"
profondeur filet 15 mm

B –
Drainage G1/4" profondeur filet 15 mm



ATTENTION : le circuit hydraulique doit être branché de façon à ce que le rotor (groupe de fraisage) tourne dans le sens opposé à celui d'avancement du tracteur (c'est-à-dire que la fraise doit tourner dans le sens opposé à celui des roues du tracteur).

Visser les tubes au moteur (voir Fig. 22) et les engager à l'aide de l'attache rapide au circuit d'alimentation et de drainage du tracteur.



Porter des gants et des lunettes de protection au cours des opérations de raccordement

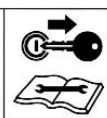
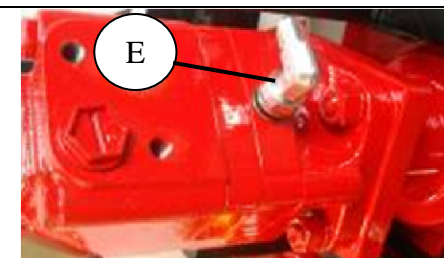
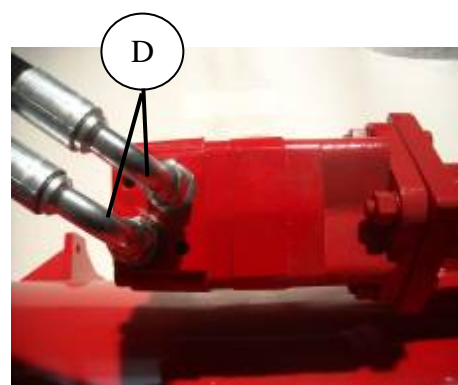
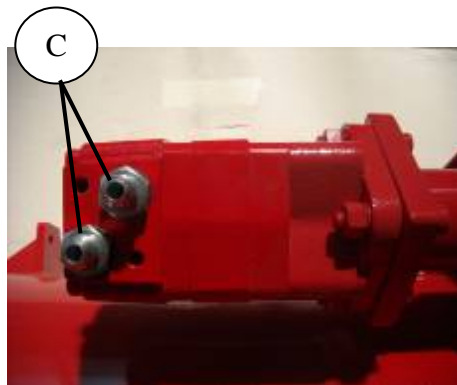
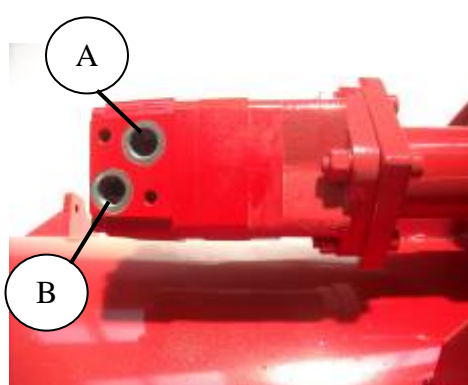


Fig. 22



A: Trou d'alimentation – **ENVOI** - Main ports – **INPUT**
 B: Trou d'alimentation - **RETOUR** – Drain port – **OUTPUT**
 C: Raccord tubes d'alimentation (avec rondelles d'étanchéité)
 D: Tube d'alimentation
 E: Drainage (raccord avec rondelle d'étanchéité). Le trou du drainage peut se trouver dans la partie avant ou arrière du moteur

(*remarque 6 mod. hi)

Effectuer le réglage de la profondeur de travail à l'aide de la poignée du réglage par vis.

(*remarque 7 mod. hi) (*remarque 8 mod. hi)

Normes générales d'utilisation du moteur hydraulique

- La température de l'huile en fonctionnement doit normalement être comprise entre +30 à +60°C ; à des températures supérieures, la durée de l'huile sera fortement réduite
- La température du lieu où est installé le moteur doit être comprise entre -30°C et +90°C
- Pour un fonctionnement correct, utiliser une huile à base minérale contenant des adjuvants anti-usure de gradation ISO 46 ou ayant une viscosité à la température normale de fonctionnement d'environ 37 cSt et un indice de viscosité adéquat. Dans tous les cas, la viscosité de l'huile ne devrait pas descendre sous les 22 cSt ou dépasser les 75 cSt aux températures de marche
- Avant de mettre la machine en marche, s'assurer que toutes les pièces ont été correctement montées et que l'huile du réservoir est au niveau prévu
- Il est ensuite nécessaire d'enlever l'air de l'équipement en laissant en marche 10⁺15 minutes sans charge afin d'éviter la formation de mousse et un fonctionnement irrégulier
- Vérifier l'absence de fuites et rétablir le niveau de l'huile
- Contrôler régulièrement le niveau de l'huile et nettoyer et remplacer les filtres selon les normes prescrites par les Maisons de production

Filtrage de l'huile

Pour assurer un bon fonctionnement et une longue durée du moteur, il est nécessaire que le niveau de contamination de l'huile soit contenu dans la valeur de 20/16 selon la norme ISO 4406 ; il est à cet effet indispensable que les filtres de retour au réservoir permettent un niveau de filtration de 40 µm absolus ou 25 µm nominaux en circuit ouvert et de 2 µm absolus ou 10 µm nominaux en circuit fermé

Garantie

Les appareils de notre production sont couverts par une garantie pour défauts de fabrication et/ou de montage valable 2 année à partir de leur livraison à l'utilisateur.

Elle est limitée au remplacement de pièces reconnues défectueuses et donc elle ne prévoit pas le remboursement des frais de main d'oeuvre et de transport relatifs.

Le droit à la garantie n'est pas reconnu lors que:

- Il résulte que l'acheteur a apporté des modifications arbitraire à la structure originale de l'appareil qui lui a été fourni.
- Ont été dépassés les limites de puissance admises.
- N'ont pas été utilisées les pièces de rechange d'origine **R2**.
- Nos appareils n'ont pas été utilisés en conformité avec les instructions contenues dans nos manuels.
- L'opérateur utilise l'appareil d'une manière inconvenable.

Toujours soucieux d'améliorer ses productions, **R2** se réserve le droit de modifier sans préavis les caractéristiques et les données des matériels présentés dans ce document.

Certification

La certification CE fournie avec la machine atteste en même temps la conformité de cette dernière aux dispositions légales en vigueur.



INFORMAZIONE

Le certificat CE est joint à la documentation de la machine et reporte les données du constructeur, les données de la machine et la déclaration de conformité de la machine à la(aux) Directive(s) CE ainsi qu'il ressort de la copie reportée dans la figure ci-contre.

R2 S.a.s.

Stampato in Italia – Printed in Italy

Toute reproduction, même partielle, du présent manuel est interdite sans autorisation préalable

<p>I - Dichiarazione CE di conformità GB - EC Declaration of Conformity (translation) D - EG- Konformitätserklärung (translation) F - Déclaration CE de conformité (translation) E - Declaración CE de Conformidad (translation) NL - Conformiteitsverklaring CE (translation) DK - EF-overensstemmelseserklæring (translation) FIN - EY-vaatimustenmukaisuusvakuutus (translation)</p>	
<p>Ai sensi della direttiva 2006/42/CE - According to the EC Directive 2006/42/CE - Im Sinne der EG-Richtlinie 2006/42/CE - Aux termes de la directive 2006/42/CE - Según lo establecido por la Directiva 2006/42/CE - In overeenstemming met de richtlijn 2006/42/CE - I henhold til Direktiv 2006/42/EF - Direktiivin 2006/42/EY mukaisesti</p>	
<p>La ditta sottoscritta - The undersigned Firm - Die Unterzeichnerfirma - La Maison soussignée - La empresa abajo firmante - De hieronder genoemde onderneming - Det undertegnede firma - Allekirjoittanut yritys</p>	
<p>R 2 S.a.s. Via Valsellustra 25 – 29 40060 Toscanella di Dozza - Dozza - BOLOGNA – ITALY</p>	
<p>Dichiara sotto la propria responsabilità, che la macchina Shall accept full responsibility in stating that the machine Erklärt auf eigene Verantwortung, daß die Maschine Déclare sous sa propre responsabilité que la machine Declara bajo su propia responsabilidad que la máquina Verklaart onder de eigen verantwoordelijkheid dat de machine Erklærer, under eget ansvar, at maskinen vakuuttaa omalla vastuullaan, että kone</p>	
<p>Fresa interrasassi - Stoneburier – Umkehrfräse - Fraise Enfousseuse – Enterradora de piedras – Frees Voor Het Begraven Van Stenen – Jordfræser – Kivenhautajajyrsin</p>	
<p>MODELLO – MODEL – MODELL – MODÈLE – MODELO – MALLI:</p>	<p>CODICE – CODE – CÓDIGO – KODE – KOODI:</p>
<p>.....</p>	
<p>E' conforme ai requisiti essenziali di sicurezza e di tutela della salute di cui alla direttiva 2006/42/CE Conforms to the basic safety and health requisites contained in directive 2006/42/CE Den wesentlichen Anforderungen an Sicherheit und Gesundheitsschutz der EG-Richtlinie 2006/42/CE entspricht Est conforme aux conditions essentielles requises en matière de sécurité et pour la tutelle de la santé en accord avec la directive 2006/42/CE Es conforme a cuanto dispuesto en los Requisitos esenciales de seguridad y protección de la salud previstos en la directiva 2006/42/CE Conform is aan de essentiële eisen voor de veiligheid en de bescherming van de gezondheid, volgens de richtlijn 2006/42/CE Stemmer overens med de væsentlige sikkerheds- og sundhedskrav indeholdt i Direktivet 2006/42/EF On yhdenmukainen neuvoston direktiivissä 2006/42/EY säädettyjen olennaisten terveys- ja turvallisuusvaatimusten kanssa</p>	
<p>Norme Armonizzate applicate - Harmonised standards applied: EN ISO 14121-1:2007 EN ISO 12100-1:2005 EN ISO 12100-2:2005 La persona autorizzata a costituire il fascicolo tecnico è il Sig. Roberto Rinaldi presso R2 S.a.s. The person authorized to compile the Technical File is Mr. Roberto Rinaldi at R2 S.a.s.</p>	
<p>TOSCANELLA DI DOZZA – DOZZA BOLOGNA</p>	<p>R 2 S.a.s. Roberto Rinaldi Legale rappresentante – Managing Director – Gesetzlicher Vertreter Représentant Légal – Représentante legal Wettelijke vertegenwoordiger – Befuldmægtigede - Laillinen edustaja</p>
<p>.....</p>	



R2 S.a.s. di Rinaldi Roberto & C.

Siège statutaire
Via Valsellustra, 25-29
40060 – Toscanella di Dozza
Dozza – Bologna (ITALY)

Siège d'exploitation
Via degli Artigiani, 23
40024 – Castel San Pietro Terme
Bologna (ITALY)
Tel. (0039) 051.94.30.42
Fax (0039) 051.69.42.086

www.R2RINALDI.com

R2@R2RINALDI.com